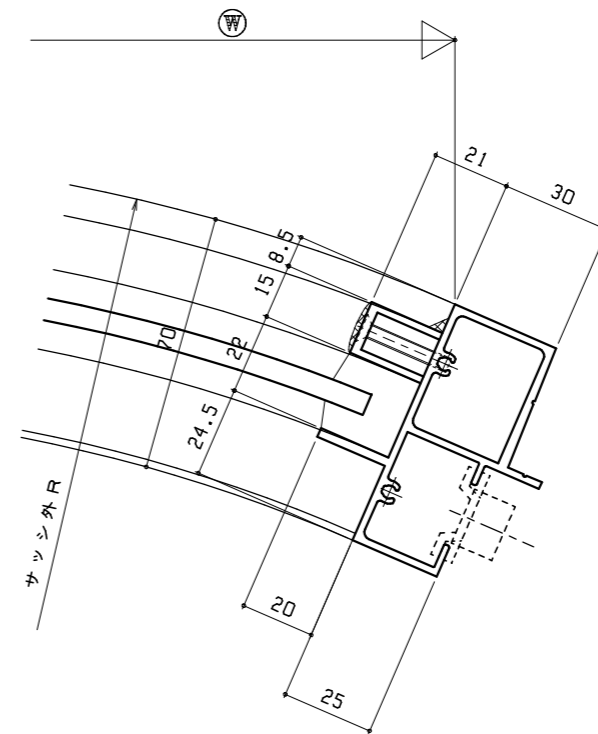
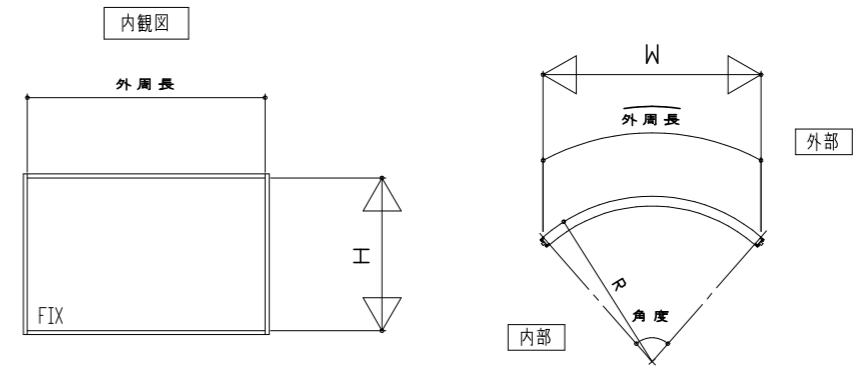
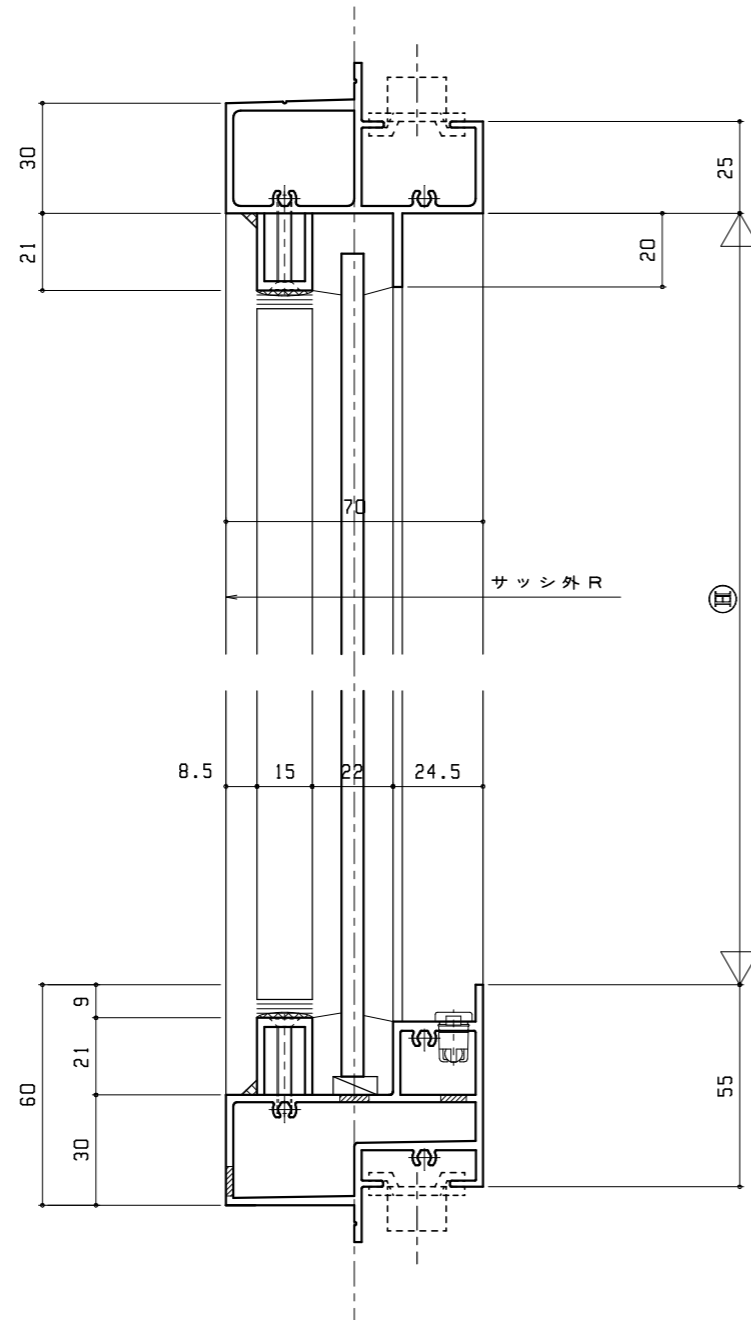


製作制限寸法
 サッシ外R500以上



御設計	
御施工	

受領	
年月日	

工事名	平面アールFIX窓【面付】
図面名	70見込 シングル
注	

尺度	作成	照査

